

Lisa

Français

Félicitations ! Vous venez d'acquérir LISA, un filtre à eau exceptionnel. Nous sommes certains qu'elle vous donnera entière satisfaction, car l'eau du robinet est même plus pure et propre.

Comme tous les appareils ménagers, LISA requiert une utilisation soigneuse afin d'éviter tout dysfonctionnement de l'appareil. Avant la première mise en service de l'appareil, veuillez lire attentivement la présente notice.

Description de l'appareil

Regardez le mode d'emploi à la première page. Vous y verrez les différentes parties de LISA, elles sont numérotées.

1. Couvercle
2. Cartouche filtrante
3. Entonnoir avec indication du mois
4. Carafe

Mise en service / utilisation

1. Nettoyer la face intérieure du couvercle, la carafe en verre et l'entonnoir à l'aide d'un produit à vaisselle doux.
2. Enlever le sachet protecteur de la cartouche filtrante (l'intérieur du sachet et la cartouche peuvent présenter de l'humidité de condensation). Plonger la cartouche filtrante dans l'eau froide pendant 15 minutes afin de la rendre opérationnelle (de cette façon, le charbon actif entre en contact avec l'eau et gonfle).
3. Insérer la cartouche filtrante dans l'entonnoir et la presser fermement contre la paroi de façon à ce qu'elle ne puisse pas tomber pendant le remplissage de l'appareil.
4. Remplir l'entonnoir jusqu'au repère (MAX) d'eau froide et laisser filtrer l'eau. Une fois l'eau de la première filtration écoulée à travers la cartouche filtrante, remplir l'entonnoir de nouveau. Utiliser le premier litre (env.) d'eau filtrée pour arroser des plantes, ou le rejeter. Répéter l'entière procédure une deuxième fois. Les deux premiers litres sont destinés au rinçage de la cartouche filtrante afin d'éliminer les particules de charbon (éventuellement accumulées pendant le transport).
5. Repérer le mois sur l'entonnoir à l'aide de l'anneau en caoutchouc afin de vous rappeler au remplacement du filtre chaque mois. Le mieux est d'effectuer le remplacement toujours à la même période du mois (par ex. au milieu).

Instructions importantes:

1. Toujours garder le filtre en contact avec l'eau. Gardez env. 1 litre d'eau filtré dans la carafe.
2. Lavez le réservoir et la carafe régulièrement.
3. N'exposez pas votre filtre à eau directement aux rayons du soleil.
4. Nous vous recommandons d'utiliser l'eau filtrée dans les deux jours.
5. Tous les mois, remplacez la cartouche filtrante ou après environ 100 litres.
6. N'utiliser la carafe filtrante qu'avec de l'eau du robinet préparée par les services d'eau municipaux. Cette eau potable est constamment contrôlée et répond aux dispositions légales applicables à la qualité de l'eau potable.

Contrôle de qualité

La qualité des filtres de Stadler Form (by aquavitalis, fabriqués en Suisse) est régulièrement contrôlée par l'institut allemand renommé Gockel und Weischedel à Stuttgart en appliquant les exigences les plus élevées.



Lisa

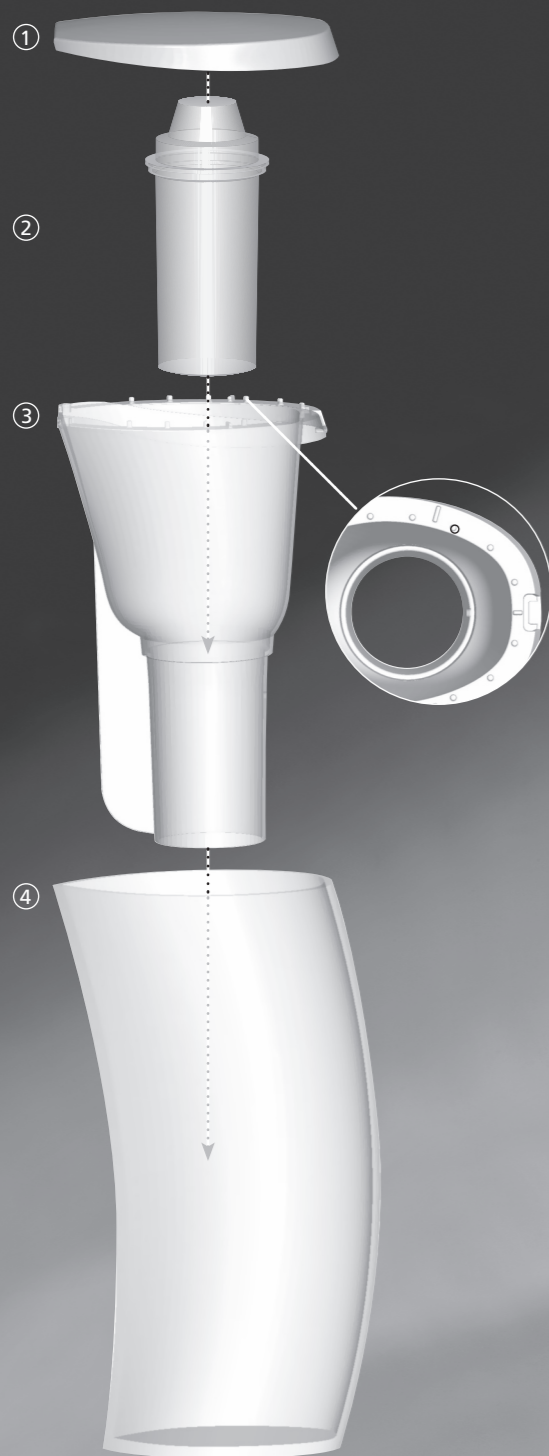
Gebrauchsanleitung • Operating Instructions
Mode d'emploi



design by Scarlett Dubois for

stadler form®

www.stadlerform.ch



Lisa

Deutsch

Gratulation! Sie haben soeben die aussergewöhnliche Filterkaraffe LISA erworben. Sie wird Ihnen viel Freude machen und Ihr Leitungswasser noch reiner und sauberer machen.

Wie bei allen Haushaltsgeräten wird auch bei dieser Filterkaraffe zur Vermeidung von Störungen oder Fehlfunktionen eine genaue Handhabung verlangt. Bitte studieren Sie die vorliegende Betriebsanleitung vor der Inbetriebnahme.

Gerätebeschreibung

Bitte klappen Sie die erste Seite der Gebrauchsanleitung auf. Dort sind die einzelnen Geräteteile abgebildet und nummeriert.

1. Deckel
2. Filter-Kartusche
3. Trichter mit Monatsmarkierung
4. Karaffe

Inbetriebnahme

1. Reinigen Sie die Innenseite des Deckels, die Glaskaraffe und den Trichter mit einem milden Spülmittel.
2. Entfernen Sie den Schutzbeutel der Filter-Kartusche (die Innenseite des Beutels und die Kartusche können aufgrund von Kondensation noch leicht feucht sein). Legen Sie die Filterkartusche 15 Minuten in kaltes Wasser, um sie funktionsfähig zu machen (so kann die geprüfte Aktivkohle Wasser aufnehmen und aufquellen).
3. Setzen Sie die Filter-Kartusche in den Trichter ein und drücken Sie diese fest (beim Eingiessen sollte die Filter-Kartusche nicht herausfallen).
4. Füllen Sie den Trichter mit kaltem Leitungswasser bis zur Markierung (MAX) auf und lassen Sie das Wasser durchfiltern. Füllen Sie den Trichter ein zweites Mal auf, wenn alles Wasser der ersten Füllung durch die Filter-Kartusche gefiltert wurde. Verwenden Sie den so gewonnenen ersten Liter (ca.) gefilterten Wassers zum Giessen der Pflanzen oder werfen Sie diesen weg. Wiederholen Sie den gesamten Vorgang noch ein zweites Mal. Die ersten beiden Liter dienen der Spülung der Filter-Kartusche, um einen möglichen Kohleabrieb (kann während Transport entstehen) zu entfernen.
5. Markieren Sie mit dem kleinen Gummiring auf dem Trichter den Monat, damit Sie daran denken, den Filter jeden Monat auszu-

wechseln. Am besten ist es, wenn Sie den Wechsel immer zur gleichen Zeit innerhalb des Monats durchführen (z.B. immer Mitte des Monats).

Wichtige Hinweise

1. Filter ständig in Wasserkontakt halten. Immer ca. 1 Liter gefiltertes Wasser in der Karaffe belassen.
2. Trichter und Karaffe regelmässig reinigen.
3. Karaffe vor direkter Sonne schützen.
4. Gefiltertes Wasser innerhalb von 2 Tagen verbrauchen.
5. Kartusche nach einem Monat oder nach ca. 100 Liter wechseln.
6. Filterkaraffe nur mit Leitungswasser verwenden, das von Wasserwerken bereitgestellt wird. Dieses Trinkwasser wird ständig kontrolliert und erfüllt die gesetzlichen Anforderungen an die Trinkwasserqualität.

Qualitätskontrolle

Die Filter von Stadler Form (by aquavitalis, Swiss made) werden regelmässig vom renommierten deutschen Institut Gockel und Weischedel in Stuttgart auf höchste Qualitätsanforderungen geprüft.



Lisa

English

Congratulations! You have just purchased the remarkable LISA water filter. It will give you a great deal of pleasure and your tap water will be even purer and cleaner.

As with all household appliances, this water filter requires special attention in order to insure proper use and enjoyment. Please read these operating instructions carefully before using the water filter for the first time.

Description of the appliance

Please refer to the first page of the instructions. The individual parts of LISA are shown there and identified by numbers.

1. Lid
2. Filter cartridge
3. Reservoir with month indicator
4. Carafe

Preparation for use/user instructions

1. Clean the inside of the lid, the glass carafe and reservoir with a mild dish-soap.
2. Remove the protective cover from the filter cartridge (the inside of the bag and the filter may still be slightly damp due to condensation). Place the filter cartridge in cold water for 15 minutes to activate it (this allows the tested active charcoal to absorb water and swell up).
3. Place the filter cartridge in the reservoir and press it firmly in place (the filter cartridge should not fall out when pouring).
4. Fill the reservoir with cold tap water up to the mark (MAX) and allow the water to filter through. Refill the reservoir once all the water from the first filling has passed through the filter cartridge. Use this first litre of filtered water for watering plants or throw it away. Repeat the entire process a second time. The first two litres serve to rinse the filter cartridge in order to remove any charcoal dust that may have been produced in transport.
5. Use the small rubber ring on the reservoir to mark the next month in order to remind you to replace the filter each month. Ideally always change the filter at the same time of the month (e.g. always in the middle of the month).

Important instructions:

1. Always keep the filter in contact with water. Leave about one litre of filtered water in the carafe.
2. Wash the reservoir and carafe regularly.
3. Keep your water filter system out of direct sunlight.
4. The filtered water should ideally be used within 2 days.
5. Change the filter cartridge after one month or after about 100 litres.
6. Only use the water filter system with tap water supplied by your water company. This drinking water is constantly monitored and meets all statutory requirements in respect of drinking water quality.

Quality control

Stadler Form filters (by aquavitalis, Swiss made) are regularly inspected by the renowned Gockel and Weischedel Institute in Stuttgart (Germany) to ensure that they meet the highest quality standards.

